

MODEL: R 85F



<b>EN</b>	Instruction manual	Fridge with freezer compartment
<b>FI</b>	Käyttöohjeet	Jääkaappi pakastelokerolla
<b>SE</b>	Bruksanvisning	Kyl med litet frysack
<b>NO</b>	Bruksanvisning	Kjøleskap med fryseboks
<b>DK</b>	Brugsanvisning	Køleskab med fryseboks

## Kära kund

Innan du börjar använda ditt nya kyl-/frysack, läs igenom den här bruksanvisningen noggrant. Här finns information som visar hur du använder, installerar och sköter skåpet på ett säkert sätt.

Spara bruksanvisningen som referensmaterial.

Sådant som avser din säkerhet alternativt skåpets funktionalitet markeras med en varningstriangel och/eller med anrop (Varning!, Försiktigt!, Viktigt!! ). Läs efterföljande text noggrant.

Kompletterande information som gäller driften och praktisk hantering av skåpet markeras med den här symbolen.

Tips och kommentarer som gäller ekonomi och miljöhänsyn markeras med ett klöverblad. Bruksanvisningen innehåller instruktioner till användaren för åtgärd av eventuella funktionsstörningar; se "Felsökning". Om dessa instruktioner inte räcker till, kontakta service.

## Innehållsförteckning

4. Viktiga säkerhetsanvisningar
6. Ta bort transportsäkringar
6. Installation
6. Placering
6. Kylskåpet behöver luft
6. Hänga om dörren
7. Byta sida på frysfackets dörr
8. Innan du slår på strömmen
8. Beskrivning av skåpet
8. Skåpets inredning
8. Slå på strömmen och ställa in temperaturen
10. Invändiga tillbehör
10. Förvaringshyllor/trådkorgar
10. Rätt förvaring
11. Frysfacket
11. Göra iskuber
12. Avfrosta
12. Kylskåpet avfrosta automatiskt
12. Avfrostning av frysfack
13. Stänga av skåpet
13. Rengöring och skötsel
14. Energispartips
15. Felsökning
15. Åtgärda funktionsstörningar
16. Byta glödlampa
16. Driftsmässiga ljud
16. Föreskrifter, standarder, riktlinjer

## Viktiga säkerhetsinstruktioner

De här varningstexterna är till för att skydda dig. Se till att du förstår säkerhetsinstruktionerna innan du installerar och använder skåpet. Din säkerhet går alltid först. Om du är osäker på någon av varningstexternas innebörd, kontakta service .

### Avsett bruk

Kylskåpet är avsett att användas i hemmet. Det lämpar sig för kylning och förvaring av fryst mat. Om skåpet används för annat syfte än det avsedda eller om det används felaktigt, har tillverkaren ingen förpliktelse i händelse av eventuella skador.

Modificeringar eller ändringar av kylskåpet tillåts inte av säkerhetsskäl. Om kylskåpet används i kommersiellt syfte eller annat syfte än kylning, infrysning eller förvaring av fryst mat, har tillverkaren inga förpliktelser i händelse av eventuella skador.

### Innan du slår på strömmen

Se till att skåpet inte står på nätkabeln.

### Viktigt:

Om nätkabeln går sönder ska den bytas av behörig tekniker, mot en specialkabel av samma typ.

Kontrollera att skåpet inte har några transportskador. Skadat skåp får under inga omständigheter anslutas till elnätet! Om skåpet är skadat, kontakta inköpstället.

**WARNING** - Se till att ventilationsspringorna på skåpet eller i inbyggnadens konstruktion inte blockeras.

**WARNING** - Använd inga mekaniska hjälpmedel eller liknande för att påskynda avfrostningen, undantaget det som tillverkaren rekommenderar.

**WARNING** - Se till att inte skada själva kylmedelssystemet.

**WARNING** - Om nätkabeln går sönder ska den, för säkerhets skull, bytas av behörig tekniker.

**WARNING** - Avyttra inte obrukbara, gamla kylskåp efter eget bevåg. Uppmärksamma gällande miljöregler. Kommunens tekniska förvaltning kan upplysa dig om hur uppsamling och återanvändning av sådana enheter görs i kommunen

**WARNING** - Apparaten är inte avsedd för användning av personer (inklusive barn) med olika funktionshinder, eller av personer som inte har kunskap om hur apparaten används, om de inte övervakas eller får instruktioner angående användning av apparaten av en person som är ansvarig för deras säkerhet. Små barn ska övervakas så att de inte kan leka med apparaten.

**WARNING** - Om elkabeln är skadad, skall den bytas ut av tillverkaren, dennes serviceagent eller av annan auktoriserad fackman då annars risk för skada föreligger.

### Kylmedel

Skåpets kylmedelssystem innehåller isobutan, som är en naturgas med en miljömässigt hög kompatibilitetsnivå, som emellertid är lättantändlig.

När skåpet transporteras och installeras, se till att ingen av kylmedelssystemets komponenter skadas.

Om kylmedelssystemet skadas:

undvik öppen låga och glöd;

ventilera det rum där skåpet står mycket noga.

### **Barnsäkerhet**

Förpackningsmaterialet (plastfolie, styrenplast) kan vara farligt för barn.

De kan kvävas! Låt inte barn komma åt förpackningsmaterialet!

Gör gamla skåp oanvändbara innan de avyttras. Dra ut elkontakten, avlägsna stickproppen och gör eventuella lås obrukbara så att barn inte låser in sig av misstag (kvävningsrisk).

Ofta ser inte dina barn eventuella risker med hushållsmaskiner. Därför är det viktigt att du håller ett vakande öga på och aldrig låter barnen leka med skåpet!

### **Daglig hantering**

Behållare med brännbara gaser eller vätskor kan läcka i låga temperaturer. Här föreligger explosionsrisk! Förvara inte behållare med brännbart material som exempelvis sprejflaskor, refillbehållare till brandsläckare etc. i kylskåpet och/eller frysen.

Flaskor och burkar kan inte placeras i frysfacket. De kan gå sönder när innehållet fryser och behållare med kolsyrade drycker kan t o m explodera! Förvara aldrig läsk, juice, öl, vin, mousserande vin etc. i frysen.

Placera inte glass eller iskuber direkt i munnen när du har tagit ut dem ur frysen. Väldigt kall is kan fastna i läpparna eller på tungan och orsaka skador.

Rör inte vid fryst mat med våta händer. Händerna kan frysa fast i maten.

Använd inte elektriska apparater inuti kylskåpet/frysen (t ex elektrisk glassmaskin, mixer, etc.).

Innan du rengör skåpet, slå alltid av strömmen och koppla ur nätkabeln, eller ta ur säkringen/slå av huvudströmbrytaren.

När du drar ur nätkabeln, håll alltid i kontakten och dra ut den ur uttaget; dra aldrig i kabeln.

### **I händelse av funktionsstörning**

Om en funktionsstörning skulle inträffa, försök först åtgärda med hjälp av avsnittet Felsökning i den här bruksanvisningen. Om informationen inte hjälper får du inte försöka reparera utrustningen själv.

Du får under inga omständigheter försöka reparera skåpet själv. Reparationer som utförs av oerfarna personer kan resultera i både personskador och allvarliga skador på skåpet. Kontakta service.

## Ta bort transportmaterialet

Skåpet och dess inredning skyddas vid transport.

Dra bort tejprensorna som sitter till höger och vänster om dörren. Ta bort eventuella tejprenster med ett mildt rengöringsmedel.

Ta bort all transporttejp och allt skyddsmaterial från skåpets insida.

## Installation

### Placering

Skåpet ska stå i ett välventilerat, torrt rum.

Skåpets energiförbrukning och prestanda påverkas av omgivande temperatur.

Skåpet bör därför inte utsättas för direkt solljus.

Det får inte installeras jämte element, spis eller andra värmekällor; får endast installeras i miljöer med en omgivande temperatur som motsvarar de klimatmässiga specifikationer som gäller för det här skåpet.

De klimatmässiga specifikationerna hittar du på märkskylten som sitter till vänster inuti skåpet.

Skåpet ska placeras så att nätkontakten är lättillgänglig.

I tabellen nedan visar vi de korrekta omgivande temperaturerna för respektive klimatspecifikation:

Klimatspecifikationer	Avser omgivande temperatur
SN	+10 till +32°C
N	+16 till +32°C
ST	+16 till +38°C
T	+16 till +43°C

Om kylskåpet installeras jämte ett annat kylskåp eller frysskåp krävs ett utrymme på 5 cm emellan för att undvika kondens på skåpets utsida.

### Kylskåpet behöver luft.

För att skåpet ska fungera korrekt måste det stå i en torr miljö, en bit ifrån värmekällor som exempelvis spis, element, värmepanna och direkt solljus.

Se också till att luften kan cirkulera fritt på baksidan och på skåpets ovansida. Det ska vara 100 mm mellan skåpets ovansida och eventuell överhängande köksinredning.

Alternativt 50 mm mellan skåpets ovansida och eventuell överhängande köksinredning plus ett mellanrum på 25 mm på vardera sidan.

### Hänga om dörren

Det håll åt vilket dörren öppnas kan ändras, från höger (vid leverans) till vänster, om installationen så kräver.

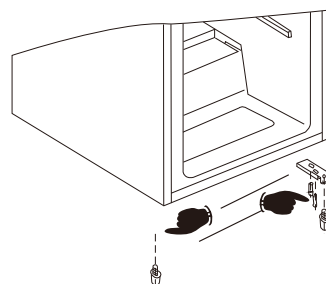
## Hänga om dörren

Det håll åt vilket dörren öppnas kan ändras, från höger (vid leverans) till vänster, om installationen så kräver.

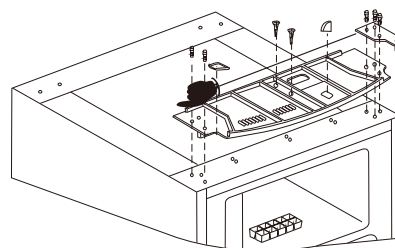


**Varning!** Skåpet får inte vara anslutet till elnätet när du hänger om dörren. Koppla först ur nätkontakten ur vägguttaget.

1. Luta skåpet något bakåt och stötta det ordentligt.
2. Skruva ur skruvarna i dörrens gångjärn och ta bort gångjärnsbulten.
3. Öppna dörren en liten bit och lyft av den nedåt.

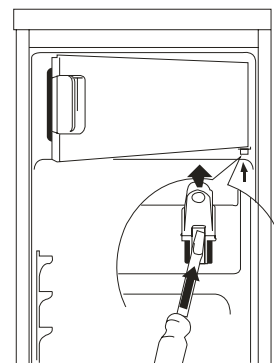


4. Skruva ur den övre bulten och skruva i på motsatt sida.
5. Haka på dörren på den övre bulten och stäng dörren.
6. Skruva fast gångjärnsbulten ordentligt på den andra sidan med hjälp av skruvarna.

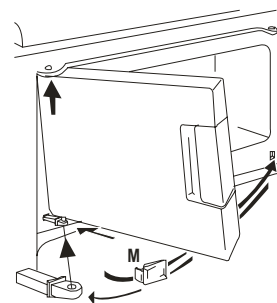


## Hänga om frysdörren

Öppna frysdörren på glänt. Använd en spårskruvmejsel och tryck fjädern för den nedre gångjärnslagringen lite uppåt. Drag den nedre lagringen utåt tillsammans med frysdörren.



Flytta täckbrickan (M) till motsatta sidan. Vänd dörren 180° och återmontera den nedre lagringen i dörrens nedre lagring. Sätt samman den övre lagringen för dörren och skåpet, skjut därefter in den nedre lagringen i det fyrkantiga hålet. Små justeringar upp och ned av frysdörren kan behövas för att den ska fungera på bästa sätt.



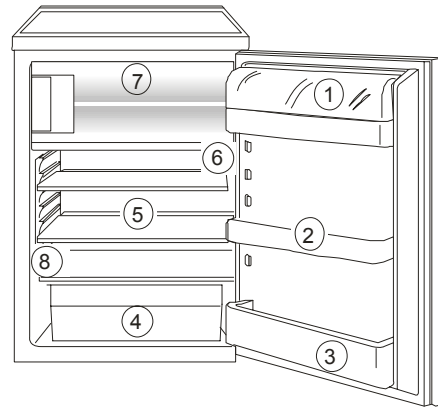
## Innan du slår på strömmen

Rengör skåpets insida och alla tillbehören innan du startar skåpet (se avsnittet: Rengöring och skötsel).

## Beskrivning av skåpet

### Skåpets inredning

1. Smör-/ostfack med lock och ägghållare
2. Dörrfack
3. Flaskhylla
4. Grönsakslådor
5. Förvaringshyllor
6. Temperaturväljare
7. Frysack
8. Märkskylt



## Slå på strömmen och ställa in temperaturen

Sätt i nätkabelns kontakt i ett jordat vägguttag. När kylskåpets dörr öppnas slås innerbelysningen på.

Temperaturväljarens ratt sitter till höger inuti kylskåpet.

**Inställningen "0" betyder:** Av.

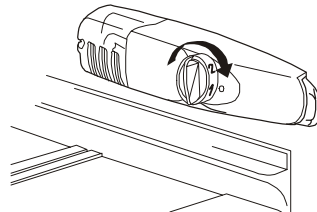
Vrid medurs mot "1" Kylskåpet startas och drivs därefter automatiskt.

**Inställningen "1" betyder:**

Högsta temperaturen, varmaste alternativet.

**Inställningen "7" betyder:**

Lägsta temperaturen, kallaste alternativet.



Temperaturen i kylskåpet respektive frysfacket kan inte justeras oberoende av varandra.

Vid en låg omgivande temperatur på cirka 16°C bör alternativet '1' väljas. Vid en omgivande temperatur på cirka 25°C, välj '2'.

Om du vill ha en lägre temperatur, välj '3' eller '4'. Med den inställningen kan du vara säker på att dina färskvaror fryses på ett tillförlitligt sätt och att förvaringstemperaturen på -18°C bibehålls i frysfacket.

Om du vill ha kallare, välj '7' men se till att temperaturen i kylskåpet inte sjunker under 0°C. Du måste så snabbt som möjligt ställa tillbaka temperaturväljaren på '3' eller '4'.

**Viktigt!**

Höga omgivande temperaturer (t ex. en varm sommardag) och en låg temperaturinställning (läge '6' eller '7') kan innebära att kompressorn måste arbeta oavbrutet.

Orsak: när omgivande temperatur är hög måste kompressorn arbeta hela tiden för att bibehålla en låg temperatur inuti skåpet.

Kylskåpet kan då inte avfrostas eftersom den automatiska avfrostningsfunktionen bara fungerar när kompressorn inte är igång (se även avsnittet 'Avfrosta'). Det här leder till att frost bildas på kylskåpets bakre vägg.

Välj i så fall en högre temperatur (läge '3' till '4'). Med den här inställningen kommer kompressorn att slås på och av som vanligt, och den automatiska avfrostningen kan börja om.

## Invändiga tillbehör

### Förvaringshyllor/korgar

Skåpet levereras med förvaringshyllor och korgar i plast - olika modeller har olika kombinationer.

En av de stora glashyllorna måste alltid sitta på de nedersta styrskenorna, ovanför frukt- och grönsaksbehållarna.

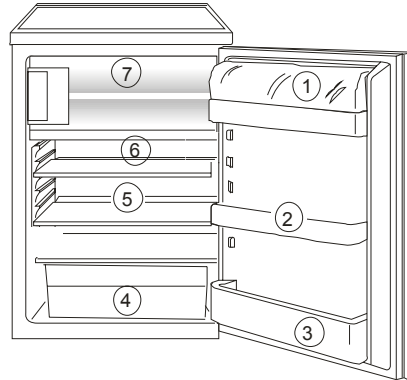
Övriga förvaringshyllors höjd kan justeras:

Du drar ut själva hyllan till dess att den kan vikas uppåt eller nedåt och lyftas ut.

Gör likadant, fast omvänt, när du sätter i hyllan på en annan höjd.

### Rätt förvaring

1. Smör och ost
2. Konserver
3. Drycker
4. Ost, frukt och grönsaker
5. Kött, korv, kallskuret, mejeriprodukter
6. Färdiga rätter, bakverk, konserver
7. Förvaring av frysta matvaror



Förvaringstidens längd beror på typen av mat - se livsmedelsproducentens anvisningar. Det är emellertid endast mindre mängder av de färska livsmedlen som kan frysas in.

### Tips:

Mat i kylskåpet ska alltid täckas över eller förpackas, så att den inte torkar ut och fördärvar annan mat.

Följande lämpar sig som förpackning:

- Lufttäta polyetenpåsar och plastfilm;
- Plastbehållare med lock;
- Speciella elastiska plastöverdrag;
- Aluminiumfolie.

## Frysacket

Frysacket är avsett för förvaring av fryst mat.

### **Viktigt!**

Temperaturen i frysacket ska vara -18°C eller kallare vid förvaring av redan fryst mat.

Observera de maximala förvaringstiderna som angivits av producenten.

Behållare med brännbara gaser eller vätskor kan läcka i låga temperaturer. Här föreligger explosionsrisk! Förvara inte behållare med brännbart material som exempelvis sprejflaskor, refillbehållare till brandsläckare etc. i frysacket.

Flaskor och burkar kan inte placeras i frysacket. De kan gå sönder när innehållet fryser och behållare med kolsyrade drycker kan t. o. m. explodera! Förvara aldrig läsk, juice, öl, vin, mousserande vin etc. i frysacket.

Alla matvaror ska förpackas lufttätt innan de fryses in, så att de inte torkar ut eller tappar smak; dessutom kan smak sätta sig på andra frysta matvaror.

### **Försiktigt!**

Rör inte vid fryst mat med våta händer. Dina händer kan fastna i maten och huden kan skadas.

Placera förpackad mat på botten av frysacket.

Ej infrost mat får inte röra vid redan fryst mat, eftersom den frysta maten kan börja tina.

### **Tips:**

Följande lämpar sig som förpackning till frysta varor:

- fryspåsar och polyetenfilm;
- speciella behållare för frysta varor;
- extratjock aluminiumfolie.

Följande lämpar sig för försegling av påsar och plast:

plastklämmor, gummiband eller tejp.

Fyll inte på behållare för frysta varor ända upp till bredden med vätska eller degliknande varor, eftersom vätska expanderar vid infrysning.

## Göra iskuber

Fyll iskubsfacket till 3/4 med kallt vatten; placera i frysacket och låt frysa.

Lossa iskuberna genom att antingen böja iskubsfacket eller hålla det under rinnande vatten i några sekunder.

### **Viktigt!**

Försök aldrig lossa ett iskubsfack som har frusit fast i frysacket med hjälp av ett spetsigt eller vasst föremål. Du kan skada kylmedelssystemet. Använd en plastskrapa.

## Avfrosta

### Kylskåpet avfrostas automatiskt

Kylskåpets bakre vägg täcks av frost när kompressorn arbetar, och avfrostas när kompressorn stängs av. Vatten från tinande frost avdunstar av sig själv.

### Avfrostning av frysfacket

När frysfacket används och dörren öppnas bildas fukt i frysfacket, som blir frost. Då och då behöver du ta bort frosten med en mjuk plastskrapa. Du får under inga omständigheter använda ett hårt eller spetsigt föremål när du tar bort frost.

Frysfacket ska alltid avfrostas när lagret med frost har nått en tjocklek av cirka 4 mm; dock minst en gång per år. Ett bra tillfälle för avfrostning är när skåpet är tomt eller innehåller endast lite mat.

### Varning!

Använd inga elektriska apparater eller annan mekanisk eller artificiell metod för att snabba på avfrostningen, annat än vad som rekommenderas i den här bruksanvisningen. Använd inte avfrostningssprej, de kan vara skadliga för din hälsa och/eller innehålla ämnen som förstör plasten.

### Försiktigt!

Rör inte vid fryst mat med våta händer. Dina händer kan fastna i maten och huden kan skadas.

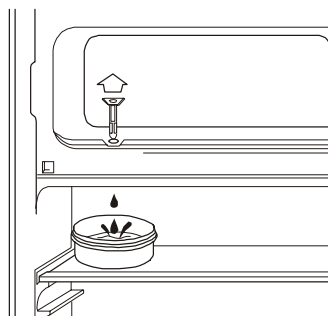
Ta ur det frysta, slå in det i flera lager av tidningspapper och förvara på en sval plats.

Stäng av strömmen till skåpet och koppla ur nätkabeln, eller ta ur säkringen/slå av strömbrytaren.

Ta bort spärren från smältvattenutloppet och placera en skål under, som fångar upp smältvattnet.

### Tips:

Efter avfrostningen bör du rengöra frysfacket noga (se avsnittet "Rengöring och skötsel").



## Stänga av skåpet

Stäng av skåpet genom att vrida temperaturväljaren till läge "0".

### **Om skåpet inte ska användas under en längre period:**

Ta ur alla förpackningar ur kylskåpet.

Stäng av skåpet genom att ställa temperaturväljaren i läge "0".

Koppla ur nätkabeln eller stäng av skåpet, alternativt stäng av huvudströmbrytaren/ta ur säkringen.

Rengör noggrant (se avsnittet "Rengöring och skötsel").

Lämna dörren öppen så undviker du dålig lukt.

## Rengöring och skötsel

Av hygieniska skäl måste skåpets insida, inklusive tillbehör och inredning, rengöras regelbundet.

### **Varning!**

Skåpet får inte vara elanslutet medan rengöring pågår.

Det finns risk för elstöt! Innan du rengör skåpet, stäng av strömmen och koppla ur nätkontakten från vägguttaget, eller stäng av huvudströmbrytaren/ta ur säkringen.

Rengör aldrig skåpet med ångrenare. Fukt kan samlas i de elektriska komponenterna och orsaka elstöt!

Varm ånga kan skada plastkomponenterna.

Skåpet måste torka helt innan det används igen.

### **Viktigt!**

Eteriska oljor och organiska lösningsmedel kan fräta på plasten, t ex citronjuice eller juice från apelsinskal;

smörsyra;

rengöringsmedel med ättiksyra.

Låt inga sådana ämnen komma i kontakt med skåpets komponenter.

Använd inga slipande produkter.

Ta ut maten ur frysfacket och ur kylskåpet. Slå in den frysta maten i flera lager tidningspapper. Förvara kallt och väl övertäckt.

Avfrost frysfacket innan du rengör (se avsnittet Avfrostning).

Stäng av skåpet och dra ur nätkontakten från vägguttaget, eller stäng av huvudströmbrytaren/ta ur säkringen.

Rengör skåpet och inredningen med en trasa och lite ljummet vatten. Vid behov använd ett mildt rengöringsmedel.

Efter rengöringen, skölj med färskt vatten och torka torrt.

Ansamlingar av damm på kondensatorn ökar energiförbrukningen.

Därför bör du rengöra kondensatorn på skåpets baksida noggrant en gång per år, med en mjuk borste eller en dammsugare.

Kontrollera dräneringshålet i frysens bakre vägg.

Rensa om hålet är blockerat; använd den gröna pinnen som medföljde vid leveransen, i paketet med tillbehör.

När allt är torrt kan du sätta igång skåpet igen.

## Energispartips

Installera inte skåpet i närheten av spis, element eller andra värmekällor. Höga omgivande temperaturer gör att kompressorn arbetar längre och går igång oftare. Se till att luft och utblås kan cirkulera vid skåpets bas och på baksidan. Blockera inte ventilationsöppningarna.

Placera aldrig varm mat inuti skåpet. Låt först den varma maten svalna.

Lämna bara dörren öppen så länge som krävs.

Välj inte en lägre temperatur än nödvändigt.

Låt fryst mat tina i kylan. Kylan från den frysta maten hjälper till att kyla kylskåpet.

Se till att värmekondensorn, d v s metallgrillen på skåpets baksida, alltid är ren.

## Felsökning

### Åtgärda funktionsstörningar

En funktionsstörning kan orsakas av ett mindre fel som du själv kan åtgärda med hjälp av nedanstående anvisningar. Du får inte utföra några andra typer av arbeten än det som uttryckligen informeras om nedan.

#### Viktigt!

Reparationer av kylskåp/frysack får endast utföras av kompetenta servicetekniker.

Felaktiga reparationer kan innebära att användaren utsätts för fara. Om ditt skåp behöver repareras, kontakta din återförsäljare eller din lokala serviceinrättning.

Symptom	Möjlig orsak	Åtgärd
Skåpet fungerar inte.	Strömmen till skåpet är inte på.	Slå på strömmen till skåpet.
	Nätkontakten är inte inkopplad eller sitter löst.	Sätt i nätkontakten ordentligt.
	En säkring har gått eller är defekt.	Kontrollera säkringen, byt vid behov.
	Uttaget är defekt.	Fel i elnätet måste åtgärdas av behörig elektriker.
Skåpet kyler för mycket.	Du har valt för låg temperatur.	Vrid på temperaturväljaren och välj en högre temperatur.
Maten är för varm.	Temperaturen är felaktigt inställd.	Ta en titt i avsnittet "Sätta på strömmen".
	Dörren har varit öppen länge.	Låt bara dörren vara öppen så länge som krävs.
	En stor mängd varm mat placerades i skåpet under det senaste dygnet.	Vrid på temperaturväljaren och välj en lägre temperatur.
	Skåpet står i närheten av en värmekälla.	Se avsnittet "Placering".
Innerbelysningen fungerar inte.	Glödlampen är trasig.	Se avsnittet "Byta glödlampa".
Mycket frost har genererats, eventuellt även i dörrens tätningmaterial.	Dörrens tätning är inte lufttät (eventuellt efter att dörren hängdes om).	Värm försiktigt den läckande sektionen i dörrtätningen med en hårtork (på svalaste läget). Forma samtidigt dörrens tätning med handen så att det sitter på plats.
Ovanliga ljud.	Skåpet står inte i våg.	Justera fötterna.
	Skåpet rör vid väggen eller annat föremål.	Flytta skåpet en liten bit.
	Någon komponent, t ex ett rör, på skåpets baksida rör vid någon annan komponent på skåpet eller i väggen.	För försiktigt komponenten ur vägen.
Kompressorn startar inte omedelbart efter att du har ändrat temperaturinställningen.	Det är normalt och tyder inte på något fel.	Kompressorn går igång efter en stund.
Vatten på golvet eller på förvaringshyllorna.	Dräneringshålet är blockerat.	Se avsnittet "Rengöring och skötsel".

## Byta glödlampa

Varning!

Här föreligger risk för elstöt! Innan du byter glödlampan, stäng av skåpet och koppla ur nätkabeln, eller dra ur säkringen/ stäng av huvudströmbrytaren.

Glödlampa, data: 220~240 V, max 15 W

Stäng av skåpet genom att vrida temperaturväljaren till läge "0".

Koppla ur nätkontakten.

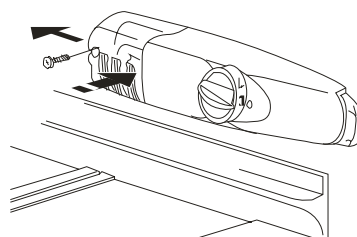
Byt glödlampan genom att skruva ur skruven.

Tryck på huven över glödlampan (se bilden) och skjut huven bakåt.

Byt den trasiga glödlampan.

Sätt tillbaka huven över glödlampan och skruva i skruven.

Starta kylskåpet igen.



## Driftsmässiga ljud

De här ljuden är typiska för kylskåp:

### Klickljud

När kompressorn slår på och av hörs ibland ett klickljud.

### Surrande ljud

När kompressorn arbetar hörs ett surrande ljud.

### Bubblande ljud/ Skvalpande ljud

När kylvätskan rinner i de tunna rören kan det höras bubblande eller skvalpande ljud.

Även då kompressorn har stängts av kan det här ljudet höras en stund.

## Föreskrifter, standarder, riktlinjer

Det här skåpet följer nedanstående EU-riktlinjer:

- 73/23/EEC lågspänningsdirektiv.

- 89/336/EEC EMC-direktiv

### Avfallshantering av produkten



Denna produkt överensstämmer med EU-direktivet 2002/96/EF gällande kassering av elektriska och elektroniska produkter (Electrical and Electronic Equipment, WEEE). Genom att säkerställa en korrekt kassering av denna produkt bidrar du till att förhindra potentiella, negativa konsekvenser för vår miljö och vår hälsa, som annars kan bli följden om produkten inte hanteras på rätt sätt. Symbolen på produkten, eller i medföljande dokumentation, indikerar att denna produkt inte får behandlas som vanligt hushållsavfall. Den skall i stället lämnas in på en lämplig uppsamlingsplats för återvinning av elektrisk och elektronisk utrustning. Produkten måste kasseras enligt lokala miljöbestämmelser för avfallshantering. För mer information om hantering, återvinning och återanvändning av denna produkt, var god kontakta de lokala myndigheterna, ortens sophanteringstjänst eller butiken där produkten inhandlades.