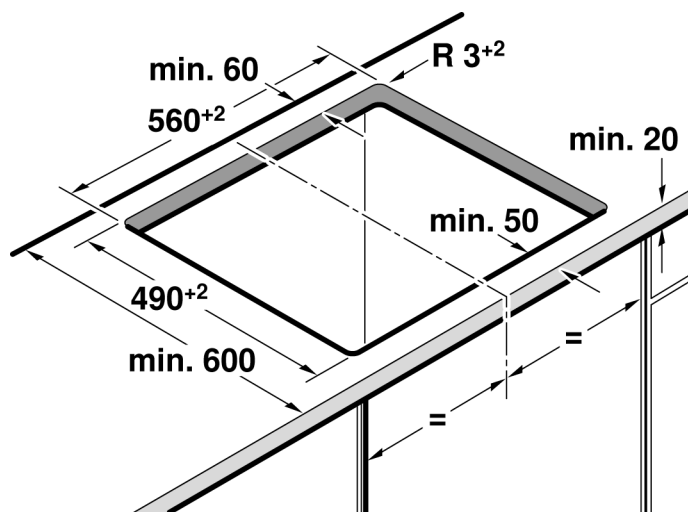
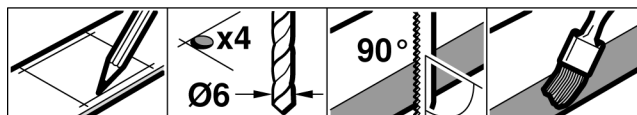
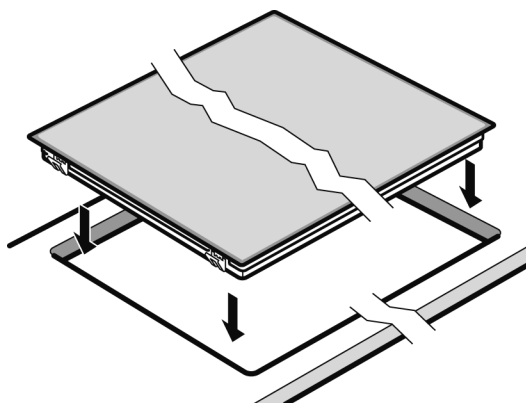


| | | | |
|-----------|--------------------------------|-----------|-----------------------|
| de | Montageanweisung | el | Οδηγίες εγκατάστασης |
| en | Installation Instructions | no | Monteringsanvisning |
| fr | Manuel de montage | sv | Monteringsanvisning |
| it | Istruzione per l'installazione | fi | Asennusohjeet |
| nl | Installatievoorschrift | ru | Инструкция по монтажу |
| da | Montagevejledning | cs | Montážní návod |
| pt | Instruções de montagem | pl | Instrukcja montażu |
| es | Instrucciones de Montaje | tr | Montaj Talimatları |

1



2



Das müssen Sie beachten

Elektrischer Anschluss: nur durch konzessionierten Fachmann. Bei Falschanschluss erlischt die Garantie.

Einbau: nur fachgerecht, bei Schäden haftet der Monteur.

Anschlussart: das Gerät entspricht der Schutzklasse I und darf nur in Verbindung mit Schutzleiteranschluss betrieben werden..

Installation: in der Installation muss ein allpoliger Trennschalter mit mindestens 3 mm Kontaktöffnung vorhanden sein.

Unterbau: keine Kühlgeräte, Geschirrspüler, unbelüftete Backöfen, Waschmaschinen unterbauen.

Zwischenboden: wenn die Kochfeldunterseite berührbar ist, muss ein Zwischenboden montiert werden.

Fragen Sie im Fachhandel nach einem Zwischenboden als Zubehör.

Wenn Sie einen eigenen Zwischenboden verwenden, muss der Mindestabstand zum Netzanschluss des Gerätes 10mm betragen.

Arbeitsplatte: eben, waagrecht, stabil.

Möbel vorbereiten - Bild 1

Einbaumöbel: mindestens 90°C temperaturbeständig.

Ausschnitt: Mindestabstand zu seitlichen Wänden: 70mm.

Bei Geräten mit 70 cm Kochfeldbreite: Mindestabstand Ausschnitt zu seitlichen Wänden: 80 mm.

Nach Ausschnittarbeiten Späne entfernen.

Schnittflächen: hitzebeständig versiegeln.

Kochfeld anschließen und einsetzen - Bild 2

Vor Geräteanschluss Hausinstallation überprüfen.

A: Gerät mit vormontierter 3-adriger Anschlussleitung: Farbkodierung der Netzanschlussleitung:

grün-gelb = Schutz-Leiter (⊕), blau = (Null) Neutral-Leiter, braun = Phase (Aussenleiter)

Auf geeignete Absicherung der Hausinstallation achten. Im Bedarfsfall durch Leitung für mehrphasigen Anschluss ersetzen.

Bei Austausch der Leitung siehe **B:**

B: Gerät ohne Anschlussleitung: nur nach Anschlussbild anschließen. Bei Bedarf beiliegende Kupferbrücken montieren. Netzanschlussleitung: Typ H05 VV-F oder höherwertig.

Die gelb-grüne Ader für den Schutzleiter-Anschluss muss geräteseitig 10 mm länger sein, als die anderen Adern.

C: Gerät mit vormontierter 5-/6-adriger Anschlussleitung: nur ein geschulter Kundendienst-Techniker darf die Anschlussleitung austauschen.

Einsetzen: Anschlussleitung nicht einklemmen, nicht über scharfe Kanten führen. Bei untergebautem Backofen

Leitung an den hinteren Ecken des Backofens zur Anschlussdose führen.

Hinweis: Erscheint im Display des Gerätes **U400** ist es falsch angeschlossen. Gerät vom Netz trennen, Anschluss überprüfen.

Geflieste Arbeitsplatten: Fliesenfugen mit Silikonkautschuk abdichten.

Kochfeld ausbauen

Das Gerät spannungslos machen. Kochfeld von unten herausdrücken.

The following must be noted

Electrical connection: to be carried out only by a licensed expert. Incorrect connection will invalidate the warranty.

Fitting: to be carried out only by a professional. The fitter is liable for any damage.

Connection type: the appliance fulfils the requirements of protection class I and may only be operated in conjunction with an earth conductor.

Installation: for the installation, an all-pole isolating switch with at least a 3 mm contact gap must be available..

Substructure: do not install any refrigerators, dishwashers, non-ventilated ovens or washing machines underneath the appliance.

Intermediate floor: if the underside of the hob can be touched, an intermediate floor must be fitted.

Ask your specialist retailer for an intermediate floor as an accessory.

If you use your own intermediate floor, the minimum distance to the mains connection of the appliance must be 10 mm.

Work surface: level, horizontal, stable.

Preparing the units - Fig. 1

Fitted units: heat-resistant to at least 90 °C.

Cut-out: minimum distance to the side walls: 70 mm.

For appliances with 70 cm hob width: Minimum distance of cut-out to side panels: 80 mm.

After cutting the necessary holes in the work surface, remove the shavings.

Cut surfaces: seal to make them heat-resistant.

Fitting and connecting the hob - Fig. 2

Before connecting the appliance, check the household installation.

A: Appliance with prefitted 3-wire power cable: Power cable colour coding: green/yellow = earthing conductor (⊕), blue = (zero) neutral conductor, brown = phase (external conductor)

Make sure that the household installation has sufficient fuse or circuit breaker protection. If necessary, replace with a cable for a multiphase connection.

When replacing the cable, please see **B:**

B: Appliance without power cable:

Only connect as per the connection diagram. If necessary, fit the copper bridge supplied. Power cable: Type H05 VV-F or higher rated. The yellow/green wire for the PE connection must be 10 mm longer than the other wires on the appliance side.

C: Appliance with prefitted 5- or 6-wire power cable: Power cables may only be replaced by a trained after-sales engineer.

Fitting: Do not trap the power cable and do not route it over sharp edges. If an oven is built-under, route the cable past the rear corners of the oven to the socket.

Note: If **U400** appears in the display, the appliance has not been connected correctly. Disconnect the appliance from the mains and check the connection.

Tiled work surfaces: Seal the tile joints with silicone rubber.

Removing the appliance

Disconnect the appliance from the power supply. Push out the hob from below.

Consignes à respecter

Branchement électrique : uniquement par un spécialiste agréé. Toute erreur de branchement annule la garantie.

Encastrement : uniquement selon les règles de l'art, l'installateur est responsable en cas de dommages.

Type de raccordement : L'appareil répond à la classe de protection I et ne doit être utilisé qu'en liaison avec le raccordement du conducteur de protection.

Installation : Un sectionneur tous pôles avec une ouverture entre contacts d'au moins 3 mm doit être présent dans l'installation.

Encastrement sous-plan : ne pas installer en-dessous un appareil réfrigérant, lave-vaisselle, four non ventilé, lave-linge.

Faux-plancher : si le dessous de la table de cuisson peut être touché, il est nécessaire de monter un faux-plancher.

Vous pouvez acquérir un faux-plancher dans le commerce spécialisé comme accessoire.

Si vous utilisez votre propre faux-plancher, la distance minimale vers le raccordement au secteur de l'appareil doit être d'au 10 mm.

Plan de travail : plan, horizontal, stable.

Préparation du meuble - fig. 1

Meuble d'encastrement : résistant à une température d'au moins 90 °C.

Découpe : distance minimale vers les parois latérales : 70 mm.

En cas d'appareils avec une table de cuisson d'une largeur de 70 cm : distance minimale de la découpe vers les parois latérales : 80 mm.

Enlever les copeaux après les travaux de découpe.

Faces coupées : les sceller de façon thermostable.

Raccordement et mise en place de la table de cuisson - fig. 2

Avant de raccorder l'appareil, vérifier l'installation domestique.

A : Appareil avec câble de raccordement à 3 fils prémonté : code de couleurs du câble de raccordement secteur : vert-jaune = mise à la terre ⊕, bleu = neutre, marron = phase (conducteur extérieur)

Veiller à ce que la protection de l'installation domestique soit appropriée. En cas de besoin, la remplacer par un câble pour un raccordement multi-phases.


En cas de remplacement du câble, voir **B :**

B : Appareil sans câble de raccordement : raccorder uniquement selon le schéma de raccordement. En cas de besoin, monter les ponts en cuivre faisant partie de la fourniture. Câble de raccordement au secteur : type H05 VV-F ou supérieur.

Le fil jaune-vert pour le raccordement à la terre doit être 10 mm plus long, côté appareil, que les autres fils.

C : Appareil avec câble de raccordement à 5/6 fils prémonté : seul un technicien formé du service après-vente est habilité à remplacer le câble de raccordement.

Mise en place : ne pas coincer le câble de raccordement, ne pas le tirer par-dessus d'arêtes vives. En cas de four installé en-dessous, faire passer le câble aux coins arrière du four vers la prise de raccordement.

Remarque : si  apparaît dans l'affichage de l'appareil, celui-ci n'est pas correctement branché. Séparer l'appareil du secteur, vérifier le branchement.

Plans de travail carrelés : étanchéifier les joints de carrelage avec un joint en silicone.

Démontage de la table de cuisson

Mettre l'appareil hors tension. Sortir la table de cuisson en la poussant par le bas.

it

Procedere nel modo seguente

Allacciamento elettrico: solo da parte di un tecnico autorizzato. In caso di allacciamento scorretto decade la garanzia.

Montaggio: da eseguirsi esclusivamente in modo corretto; in caso di danni la responsabilità verrà imputata a chi ha eseguito il montaggio.

Modalità di allacciamento:

L'apparecchio rientra nella classe di protezione I e può essere messo in funzione solo se collegato a un conduttore di terra.

Installazione: L'impianto deve possedere un sezionatore universale con un'apertura di contatto di almeno 3 mm.

Sotto l'apparecchio: non è consentito incassare al di sotto dell'apparecchio frigoriferi, lavastoviglie, forni non ventilati o lavatrici.

Doppiofondo: se la parte inferiore del piano cottura non si basa su un sostegno, è necessario montare un doppiofondo.

Richiedere presso un rivenditore specializzato un doppiofondo come accessorio.

Se si utilizza un proprio doppiofondo, la distanza minima dal collegamento elettrico dell'apparecchio deve essere di 10 mm.

Piano di lavoro: stabile, in piano e orizzontale.

Preparazione dei mobili - Figura 1

Mobili da incasso: termostabili almeno fino a 90 °C.

Taglio: distanza minima dalle pareti laterali: 70 mm.

Per apparecchi con larghezza del piano di cottura di 70 cm:

Distanza minima dell'apertura dalle pareti laterali: 80 mm.

Rimuovere i trucioli dopo i lavori di taglio.

Superfici di taglio: sigillare le superfici di taglio in modo refrattario.

Allacciamento e inserimento del piano di cottura - Figura 2

Prima dell'allacciamento dell'apparecchio, controllare l'impianto domestico.

A: apparecchio con cavo di allacciamento premontato a 3 fili: codifica dei colori del cavo di allacciamento: verde-giallo = conduttore di terra ⊕, blu = (zero) conduttore neutrale, marrone = conduttore di fase (conduttore esterno)

Verificare la corretta protezione dell'impianto domestico. In caso di necessità sostituire con un cavo per allacciamento polifase.

In caso di sostituzione del cavo vedere **B:**

B: apparecchio senza cavo di allacciamento: attenersi esclusivamente allo schema di collegamento. Se occorre, montare i ponticelli in rame forniti in dotazione. Cavo di allacciamento alla rete: modello H05 VV-F o superiore.

Il filo giallo-verde per il collegamento del conduttore di terra, dal lato dell'apparecchio, deve essere 10 mm più lungo degli altri.

C: apparecchio con cavo di allacciamento premontato a 5-6 fili: solo un tecnico del servizio assistenza, adeguatamente istruito, può sostituire il cavo di allacciamento.

Inserimento: fare in modo che il cavo non rimanga incastrato e non passi su spigoli vivi. In caso di forni sottostanti, portare il cavo alla presa di collegamento facendolo passare dall'angolo posteriore del forno.

Avvertenze: se sul display dell'apparecchio compare , significa

che l'allacciamento non è stato effettuato in modo corretto. Staccare l'apparecchio dalla rete di alimentazione e controllare l'allacciamento.

Piani di lavoro piastrellati: chiudere a tenuta le fughe tra le piastrelle utilizzando gomma siliconica.

Smontaggio del piano di cottura

Togliere tensione. Estrarre il piano di cottura spingendolo dal basso.

nl

Hierop dient u te letten

Elektrische aansluiting: Alleen door een geautoriseerd vakman. In geval van een verkeerde aansluiting komt de garantie te vervallen.

Montage: Alleen vakkundig, bij schade is de monteur aansprakelijk.

Aansluitwaarde: Het apparaat voldoet aan beveiligingsklasse I en mag alleen met een geaarde aansluiting worden gebruikt.

Installatie: De installatie dient te beschikken over een schakelaar met een contactopening van minstens 3 mm.

Onderbouw: Geen koelapparatuur, afwasmachines, niet-geventileerde ovens, wasmachines onderbouwen.

Tussenschot: Als de onderkant van de kookplaat aangeraakt kan worden, moet een tussenschot worden aangebracht.

Informeer in de vakhandel of er een tussenschot als accessoire verkrijgbaar is.

Wanneer u gebruikmaakt van een eigen tussenschot dient de afstand tot de netaansluiting minstens 10 mm te bedragen.

Werkblad: vlak, waterpas, stabiel.

Meubel voorbereiden - Afbeelding 1

Inbouwmeubel: minstens 90 °C temperatuurbestendig.

Uitsnijding: minimale afstand tot de zijwanden: 70 mm.

Bij apparaten met een kookplaat van 70 cm breed:

Minimale afstand van de uitsnijding tot de zijwanden: 80 mm.

Na uitsnijwerkzaamheden de spaanders verwijderen.

Snijvlakken: hittebestendig afdichten.

Kookplaat aansluiten en inbrengen - Afbeelding 2

Voor aansluiting van het toestel de huisinstallatie controleren.

A: Toestel voorzien van voorgemonteerde aansluitkabel met 3 aders: kleurcodering van de netaansluiting:

groen-geel = aardleiding ⊕, blauw = (nul) neutraalleiding, bruin = fase (buitenleiding)

Let erop dat de huisinstallatie op de juiste manier geaard is. Zo nodig vervangen door een leiding voor meefasige aansluiting.

Bij vervanging van de kabel zie **B:**

B: Toestel zonder aansluitkabel: alleen aansluiten volgens het aansluitschema. Zo nodig de bijbehorende koperbrug monteren. Hoofdleiding (netaansluiting): type H05 VV-F of hoogwaardiger.

De geel-groene ader voor de aansluiting van de geaarde kabel moet bij het toestel 10 mm langer zijn dan de andere aders.

C: Toestel voorzien van voorgemonteerde aansluitkabel met 5-/6-aders: de aansluitkabel mag alleen worden vervangen door een technicus die door de klantenservice geïnstrueerd is.

Inbrengen: zorg ervoor dat de aansluitkabel niet beklemd raakt en niet over scherpe randen wordt geleid. Is er een oven ondergebouwd, dan de kabel via de achterste hoeken van de oven naar de aansluitdoos leiden.

Aanwijzing: verschijnt  op het display van het toestel dan is het verkeerd aangesloten. De stekker uit het stopcontact halen, aansluiting controleren.

Betegelde werkbladen: voegen van de tegels met siliconenrubber afichten.

Uitbouw van de kookplaat

Maak het apparaat spanningsloos. De kookplaat van onderuit naar buiten drukken.

da

Overhold følgende anvisninger:

Elektrisk tilslutning: Må kun foretages af en autoriseret elektriker. Ved forkert tilslutning bortfalder garantiens gyldighed.

Montage: Skal udføres fagligt korrekt, ved evt. skader hæfter montøren.

Tilslutningsmåde: Apparatet overholder beskyttelsesklasse I og må udelukkende anvendes med en tilsluttet jordforbindelse.

Installation: Der skal indgå en alpolet skilleafbryder med mindst 3 mm kontaktafstand i installationen.

Indbygning: Der må ikke indbygges køleaggregater, opvaskemaskiner, uventilerede ovne eller vaskemaskiner under apparatet.

Mellembunde: Hvis kogesektionens underside kan berøres, skal der monteres en mellembund.

Mellembunde kan fås som tilbehør i specialbutikker.

Når De anvender Deres egen mellembund, skal afstanden til apparatets nettilslutning være mindst 10 mm.

Bordplade: Plan, vandret, stabil.

Forberede køkkenelementer - figur 1

Køkkenelementer til indbygning: Som minimum temperaturbestandige til 90 °C.

Udskæring: Mindste afstand til sidevægge: 70 mm.

Ved apparater med 70 cm bred kogesektion:

Minimum afstand mellem udskæring og sidevægge: 80 mm.

Fjern alle spåner, når udskæringen er færdig.


Snitflader: Skal forsynes med varmebestandig forsegling.

Tilslutning og isætning af kogesektion - figur 2

Kontroller den elektriske installation i huset, inden apparatet tilsluttes.

A: Apparat med formonteret tilslutningsledning med 3 ledere:

Nettilslutningsledningens farvemarkeringer:

Grøn-gul = beskyttelsesleder (jord) , blå = nulleleder (neutral), brun = fase (yderleder)

Der skal være en egnet afsikring i husets installation. Om nødvendigt skal ledningen udskiftes med en ledning til flerfaset tilslutning.

Ved udskiftning af ledningen, se **B:**

B: Apparat uden tilslutningsledning:

Må kun tilsluttes iht.

tilslutningsdiagrammet. Om nødvendigt skal de medfølgende kortslutningsbøjler af kobber monteres.

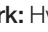
Nettilslutningsledning: Type H05 VV-F eller højere værdi.

Den gul-grønne ledning til jordforbindelsen på apparatet skal være 10 mm længere end de andre ledninger.

C: Apparat med formonteret tilslutningsledning med 5-/6 ledere:

Tilslutningsledningen må kun udskiftes af uddannede serviceteknikere.

Isætning: Tilslutningsledningen må ikke komme i klemme og ikke lægges over skarpe kanter. Hvis der er indbygget en oven nedenunder, skal ledningen føres over ovenens bagerste hjørner til tilslutningsstikket.

Bemærk: Hvis der vises  i apparatets display, er apparatet tilsluttet forkert. Afbryd forbindelsen til strømforsyningen, og kontroller tilslutningen.

Bordplader med fliser: Tæt fugerne med silikonegummi.

Demontere kogesektion

Apparatet skal gøres spændingsløst. Tryk kogesektionen op nedefra.

pt

Indicações a respeitar

Ligação eléctrica: apenas por um técnico concessionado. Uma ligação errada anula a garantia.

Montagem: só em conformidade com as regras técnicas, em caso de danos a responsabilidade é do técnico que fez a montagem.

Tipo de ligação: O aparelho corresponde à classe de protecção I e deve apenas funcionar com um condutor de protecção.

Instalação: A instalação deve ter um dispositivo de corte onipolar, com uma distância de contacto de, pelo menos, 3 mm.

Suporte: por baixo não devem ser instalados equipamentos de frio,

máquinas de lavar loiça, fornos sem ventilação, máquinas de lavar roupa.

Divisória: se existir a possibilidade de tocar na parte inferior da placa de cozinhar, terá de ser montada uma divisória.

Procure no comércio especializado uma divisória como acessório.

Se usar uma divisória própria, terá de observar uma distância mínima de 10 mm à fonte de alimentação do aparelho.

Bancada de trabalho: plana, horizontal, estável.

Preparar o móvel - figura 1

Móveis de encastrar: resistência térmica mínima de 90 °C.

Recorte: distância mínima em relação às paredes laterais: 70 mm.

Em aparelhos com placa de cozinhar com 70 cm de largura:


Espaço mínimo entre a abertura recortada e as paredes laterais: 80 mm.

Depois de proceder aos trabalhos de recorte, remova as aparas.

Superfícies de corte: selar de forma resistente ao calor.

Ligar a placa de cozinhar e encastrá-la - fig. 2

Antes de ligar o aparelho, verifique a instalação da casa.

A: Aparelho com cabo de ligação pré-montado de 3 fios: codificação de cores do cabo de ligação à rede eléctrica: verde-amarelo = condutor de protecção , azul = (zero) condutor neutro, castanho = fase (condutor externo)

Tenha em atenção a segurança adequada da instalação da sua casa. Se necessário, substitua por um cabo de ligação de várias fases.

Em caso de substituição do cabo, ver **B:**


B: Aparelho sem cabo de ligação: a ligação deve corresponder à que se vê na imagem. Monte as pontes de cobre fornecidas, se necessário. Cabo de ligação à rede eléctrica:

modelo H05 VV-F ou superior.

O fio verde/amarelo para ligação do condutor de protecção tem de ter mais 10 mm do lado do aparelho do que os outros fios.

C: Aparelho com cabo de ligação pré-montado de 5/6 fios: o cabo de ligação apenas pode ser substituído por um técnico especializado do serviço de assistência técnica.

Encastrar: não entale o cabo de ligação e não o passe por cima de arestas vivas. Em caso de forno montado por baixo, passe o cabo pelos cantos posteriores do forno até à tomada de ligação.

Nota: se aparecer no visor do aparelho , a ligação não está correcta. Desligue o aparelho da corrente e verifique a ligação.

Bancadas de trabalho forradas a mosaico: sele as juntas dos mosaicos com silicone.

Desmontar a placa de cozinhar

Desligue o aparelho da corrente.
Retire a placa de cozinhar, pressionando por baixo.

es

Lo que se debe tener en cuenta

Conexión eléctrica: a cargo de un técnico especialista autorizado. Si se hace una conexión incorrecta, la garantía no tendrá validez.

Montaje: conforme a las reglas profesionales; en caso de daños, el responsable será el montador.

Tipo de conexión: El aparato pertenece a la clase de protección I y sólo puede utilizarse en combinación con una conexión con conductor de toma a tierra.

Instalación: Para la instalación se necesita un dispositivo de separación omnipolar con una abertura de contacto de como mínimo 3 mm.

Base: no utilizar como base constructiva neveras, lavavajillas, hornos sin ventilación ni lavadoras.

Fondo intermedio: si la parte inferior de la placa de cocción queda accesible, debe montarse un fondo intermedio.

Pedir en un establecimiento especializado un fondo intermedio como accesorio.

Si se utiliza un fondo intermedio propio, la distancia mínima de la conexión a red del aparato debe ser de 10 mm.

Encimera: plana, horizontal, estable.

Preparar los muebles - Figura 1

Muebles empotrados: resistentes a una temperatura de 90 °C como mínimo.

Sección de corte: distancia mínima a las paredes laterales: 70 mm.

Para aparatos con una anchura de 70 cm de placa de cocción:

Distancia mínima entre la sección de corte y las paredes laterales: 80 mm.

Retirar las virutas después de los trabajos de corte.

Superficies de corte: sellar con material resistente al calor.

Conectar y colocar la placa de cocción - Figura 2

Comprobar la instalación doméstica antes de conectar el aparato.

A: Aparato con cable de conexión de 3 conductores premontado:

codificación de colores del cable de conexión a la red: verde-amarillo = toma a tierra (⊕), azul = (cero) cable neutro, marrón = fase (conductor externo)

Verificar que la instalación doméstica dispone de los fusibles apropiados. En caso necesario, sustituir por un cable para conexión polifásica.

Para cambiar el cable, véase **B:**

B: Aparato sin cable de conexión: conectar según el esquema de conexión. En caso necesario, montar los puentes de cobre adjuntos. Cable de conexión a

la red: tipo H05 VV-F o superior. El conductor verde y amarillo de la conexión a toma de tierra debe ser por el lado del aparato 10 mm más largo que el resto de conductores.

C: Aparato con cable de conexión de 5/6 conductores premontado: la sustitución de cables de conexión solo pueden ser efectuada por personal del Servicio de Asistencia Técnica debidamente instruido.

Colocación: no aprisionar el cable de conexión ni pasarlo por bordes afilados. Si hay un horno montado debajo, pasar el cable por las esquinas traseras del horno hasta la caja de conexión.

Nota: si en la pantalla del aparato aparece **U400**, significa que está mal conectado. Separar el aparato de la red y comprobar la conexión.

Encimeras alicatadas: sellar las juntas entre los azulejos con caucho de silicona.

Desmontar la placa de cocción

Desconectar el aparato de la corriente. Extraer la placa de cocción empujando desde abajo.

el

Αυτό πρέπει να προσέξετε

Ηλεκτρική σύνδεση: Μόνο από έναν αδειούχο ηλεκτρολόγο. Σε περίπτωση εσφαλμένης σύνδεσης παύει να ισχύει η εγγύηση.

Τοποθέτηση: Μόνο εξειδικευμένη εγκατάσταση, σε περίπτωση ζημιών την ευθύνη φέρει ο εγκαταστάτης.

Τρόπος σύνδεσης: Η συσκευή ανταποκρίνεται στην κατηγορία προστασίας I και επιτρέπεται να λειτουργεί μόνο σε συνδυασμό με σύνδεση αγωγού προστασίας (γείωση).

Εγκατάσταση: Στην εγκατάσταση πρέπει να υπάρχει μια διάταξη διακοπής όλων των πόλων με ένα διάκενο επαφής το λιγότερο 3 mm.

Τοποθέτηση κάτω από τον πάγκο εργασίας: Καμία τοποθέτηση κάτω από τον πάγκο εργασίας ψυγείων, πλυντηρίων πιάτων, φούρνων χωρίς αερισμό, πλυντηρίων ρούχων.

Ενδιάμεσος πάτος: Εάν η κάτω μεριά της βάσης εστιών είναι προσιτή, πρέπει να τοποθετηθεί ένας ενδιάμεσος πάτος.

Ρωτήστε στα ειδικά καταστήματα για έναν ενδιάμεσο πάτο ως εξάρτημα. Εάν χρησιμοποιήσετε ένα δικό σας ενδιάμεσο πάτο, πρέπει η ελάχιστη απόσταση από τη σύνδεση στο δίκτυο της συσκευής να είναι 10 mm.

Πάγκος εργασίας: Επίπεδος, οριζόντιος, σταθερός.

Προετοιμασία του ντουλαπιού - Εικ. 1

Εντοιχιζόμενα ντουλάπια - Εικ. 1

Ανθεκτικά ντουλάπια: Ανθεκτικά στη θερμοκρασία το λιγότερο μέχρι 90 °C.

Άνοιγμα: Ελάχιστη απόσταση από τα παλαιά τοιχώματα: 70 mm.

Στις συσκευές με πλάτος βάσης εστιών 70 cm:

Ελάχιστη απόσταση του ανοίγματος από τα παλαιά τοιχώματα: 80 mm.

Μετά τις εργασίες κοπής των ανοιγμάτων απομακρύνετε τα απόβλητα (πριονίδια, γρέζια).

Επιφάνειες τομής: Σφραγίστε τις μ' ένα στεγανοποιητικό υλικό ανθεκτικό στη θερμότητα.

Τοποθέτηση και σύνδεση της βάσης εστιών - Εικ. 2

Πριν τη σύνδεση της συσκευής ελέγξτε την οικιακή ηλεκτρική εγκατάσταση.

A: Συσκευή με ήδη τοποθετημένο καλώδιο σύνδεσης 3 κλώνων:

Κώδικας χρωμάτων του καλωδίου σύνδεσης στο δίκτυο του ρεύματος: Πράσινο-κίτρινο = Αγωγός προστασίας (γείωση) ⊕,

Μπλε = (μηδέν) Ουδέτερος αγωγός, Καφέ = Φάση (εξωτερικός αγωγός)

Προσέξτε για κατάλληλη ασφάλεια στην οικιακή ηλεκτρική εγκατάσταση.

Σε περίπτωση που χρειάζεται αντικαταστήστε το με καλώδιο για σύνδεση περισσότερων φάσεων.

Σε περίπτωση αντικατάστασης του καλωδίου βλέπε **B:**

B: Συσκευή χωρίς καλώδιο

σύνδεσης: Συνδέστε τη συσκευή μόνο σύμφωνα με το σχέδιο σύνδεσης. Σε περίπτωση που χρειάζεται, τοποθετήστε τα συνημμένα χάλκινα εξαρτήματα γεφύρωσης. Καλώδιο σύνδεσης στο δίκτυο του ρεύματος: Τύπος H05 VV-F ή ανώτερο.

Ο κίτρινοπράσινος κλώνος για τη σύνδεση του αγωγού προστασίας (γείωσης) πρέπει να είναι από την πλευρά της συσκευής 10 mm πιο μακρύς από τους άλλους κλώνους.

C: Συσκευή με ήδη τοποθετημένο καλώδιο σύνδεσης 5/6 κλώνων:

Μόνο ένας τεχνικός του τμήματος εξυπηρέτησης πελατών, εκπαιδευμένος από εμάς, επιτρέπεται να αντικαταστήσει το καλώδιο σύνδεσης.

Τοποθέτηση: Μη μαγκώσετε το καλώδιο σύνδεσης, μην το περάσετε πάνω από κοφτερές ακμές. Σε περίπτωση που ο φούρνος είναι τοποθετημένος από κάτω οδηγήστε το καλώδιο στις πίσω γωνίες του φούρνου προς το κουτί σύνδεσης.

Υπόδειξη: Εάν στην οθόνη ενδείξεως της συσκευής εμφανίζεται **U400**, τότε η σύνδεση είναι λάθος. Αποσυνδέστε τη συσκευή από το ηλεκτρικό δίκτυο, ελέγξτε τη σύνδεση.

Πάγκοι εργασίας επενδυμένοι με

πλακίδια: Στεγανοποιήστε τους αρμούς των πλακιδίων με καουτσούκ σιλικόνης.

Αφαίρεση της βάσης εστιών

Θέστε τη συσκευή εκτός τάσης.

Σπρώξτε από κάτω τη βάση εστιών προς τα έξω.

Dette må du være oppmerksom på

Elektrisk tilkobling: skal bare utføres av autorisert fagmann. Garantien bortfaller ved feil i tilkoblingen.

Montering: skal utføres fagmessig. Montøren holdes til ansvar for eventuelle skader.

Tilkoblingstype: Apparatet er i samsvar med beskyttelsesklasse I og må bare kobles til jordet stikkontakt.

Installasjon: Det skal inngå en flerpolet skillebryter med minst 3 mm kontaktåpning i installasjonen.

Underbygging: enheten skal ikke monteres over kjøleapparater, oppvaskmaskin, stekeovn uten lufting eller vaskemaskin.

Mellombunn: hvis undersiden av kokesonen kan berøres, må det monteres en mellombunn.

Spør etter mellombunn som tilbehør i faghandelen.

Ved montering av mellombunn skal minsteavstanden til apparatets strømtilkobling være 10 mm.

Arbeidsplate: jevn, vannrett, stabil.

Klargjøring av kjøkken-elementene - figur 1

Innbyggingselementer: må minst tåle temperaturer opp til 90 °C.

Utsnitt: minimumsavstand til sideveggene: 70 mm.

Apparater med kokesonebredde på 70 cm:

Minimumsavstand fra utskjæring til sideveggene: 80 mm.

Fjern spon etter utskjæringsarbeider.

Snittflater: må gjøres varmebestandige.

Innsetting og tilkobling av kokesonen - figur 2

Før apparatet kobles til, må husanlegget kontrolleres.

A: Apparat med påmontert tilkoblingsledning med tre ledere:

Fargekoding på tilkoblingsledningen: gul/grønn = jordledning (⊕), blå = (null) nøytralleder, brun = fase (ytterleder)

Sørg for at det er egnet sikring i husanlegget. Ved behov må den byttes ut med en flerfaseledning.

Ved bytte av ledning, se **B:**

B: Apparat uten tilkoblingsledning: Tilkoblingen må skje iht.

tilkoblingsskissen. Monter vedlagte kobberstrapper ved behov. Nettledning: Type H05 VV-F eller høyere.

Den gule og grønne lederen i den jordede ledningen må på apparatsiden være 10 mm lengre enn de andre lederne.

C: Apparat med påmontert tilkoblingsledning med 5/6 ledere:

Tilkoblingsledningen må byttes av en opplært servicetekniker.

Innsetting: Tilkoblingsledningen må ikke komme i klem og må ikke trekkes over skarpe kanter. Hvis det er montert stekeovn under kokesonen, må

ledningen legges rundt de bakre hjørnene på stekeovnen og til stikkkontakten.

Veiledning: Dersom meldingen *U400* vises i displayet, er apparatet feil tilkoblet. Koble apparatet fra strømmettet og kontroller tilkoblingen.

Flislagte arbeidsplater: Flisefugene må tettes med silikonmasse.

Demontering av kokesonen

Koble apparatet spenningsløst. Trykk ut kokesonen fra undersiden.

SV

Viktigt!

Elanslutning: kræver behørig elektriker. Garantien gæller ikke ved felanslutning.

Inbyggnad: ska vara rätt gjord, installatören ansvarar för skador.

Anslutningssätt: Hällen motsvarar skyddsklass I och får endast användas i kombination med skyddsledaranslutning.

Installation: Vid installationen måste en allpolig frånskiljare med ett kontaktgap på minst 3 mm finnas med.

Under: ingen inbyggnad av kyl, diskmaskin, oventilerad ugn eller tvättmaskin.

Hyllplan: går det att komma åt hällens undersida, så måste du sätta in ett hyllplan under.

Hyllplan finns som tillbehör hos återförsäljarna.

Sätter du in ett eget hyllplan, så ska minimiavståndet till enhetens nätanslutning vara 10 mm.

Bänkskiva: jämn, vågrät, stabil.

Förbereda skåpet - bild 1

Skåpstommar: ska tåla temperaturer upp till 90 °C.

Urtag: minimiavstånd till sidoväggar: 70 mm.

På 70-hällar:

Minimiavstånd från urtag för infälld häll till sidovägg: 80 mm.

Ta bort sågspånen när du gjort urtag.

Kanter: använd värmebeständig fog.

Ansluta och sätta in hällen - bild 2

Kontrollera avsäkringarna innan du ansluter enheten.

A: Apparat med förmonterad 3-ledarsladd: Färgkodning i nätsladden:

grön-gul = skyddsjord (⊕), blå = (nolla) N-ledare, brun = fas (fasledare)

Kontrollera att avsäkringen räcker till för installationen. Byt till trefassladd, om det behövs.

Byta sladd, se **B:**

B: Enhet utan sladd: du får bara ansluta enligt elschemat. Sätt i de medföljande kopparbyglingarna, om det behövs.

Nätsladden: Typ H05 VV-F eller högre. Den gul-gröna jordledaren på enheten ska vara 10 mm längre än övriga ledare.

C: Apparat med förmonterad 5-/6-ledarsladd: endast en utbildad

servicetekniker får byta ut anslutningskabeln.

Montering: Se till så att sladden inte blir klämd eller dragen över vassa kanter. Finns det en inbyggnadsugn under, dra ledningen till kopplingsdosan via ugnens bakre hörn.

Obs! Får du upp *U400* på displayen på enheten, så är den felansluten. Slå av strömmen till enheten och kontrollera anslutningen.

Kaklade bänkskivor: Mjukfoga kaklet med silikon.

Ta bort hällen

Gör hällen spenningslös. Tryck ut hällen underifrån.

fi

Ota seuraavat seikat huomioon

Sähköliitännät: teetä vain valtuutetulla asentajalla. Jos liitäntä on virheellinen, takuu raukeaa.

Asennus: vain ammattimainen, vaurioista vastaa asentaja.

Liitännätyyppi: Laitteen suojaaluokka on I, ja sen käyttö on sallittu vain maadoitusliitännän kanssa.

Asennus: Asennukseen tarvitaan jakanapainen katkaisin, jonka koskettimien avautumisväli on vähintään 3 mm.

Alapuolelle asentaminen: älä asenna alapuolelle kylmälaitetta, astianpesukonetta, ilman omaa ilmanvaihtoa olevaa uunია, pyykinpesukonetta.

Välipohja: jos keittotason alapuoleen pääsee käsiksi, on asennettava välipohja. Kysy alan liikkeestä varusteena saatavaa välipohjaa.

Jos käytät omaa välipohjaa, etäisyyden laitteen verkkoliitännään pitää olla vähintään 10 mm.

Työtaso: tasainen, vaakatasossa oleva, vakaa.

Keittiökaluksen valmistelu - kuva 1

Keittiökaluks: kestettävä vähintään 90 °C:n lämpötilaa.

Aukko: minimietäisyys sivuseiniin: 70 mm.

Jos laitteen keittotason leveys on 70 cm: Asennusaukon vähimmäisetäisyys sivuseiniin: 80 mm.

Poista lastut aukon tekemisen jälkeen.

Aukon reunat: käsittele kuumuutta kestäviksi.

Keittotason liittäminen ja asentaminen - kuva 2

Varmista ennen laitteen asentamista taloverkossa oleva sulakekoko.

A: Laite, jossa esiasennettu 3-johdittimen liitäntäjohto:

Verkkoliitäntäjohtoon värikoodit: vihreä-keltainen = suojajohtin (⊕), sininen = (nolla) nollajohtin, ruskea = vaihe (vaihejohtin)

Varmista, että taloverkossa oleva sulakekoko on riittävä. Tarvittaessa korvaa johto monivaiheiliitäntäjohtolla.

Johtoja vaihdettaessa ks. **B:**

B: Laite ilman liitäntäjohtoa: liitä vain liitäntäkuvan mukaan. Käytä tarvittaessa mukana toimitettuja kupariliittimiä. Verkko-liitäntäjohto: tyyppi H05 VV-F tai korkeampiarvoinen.

Maadoitusjohdon liittäminen kelta-vihreän johtimen pitää olla laitteen puolella 10 mm pidempi kuin muut johtimet.

C: Laite, jossa esiasennettu 5-/6-johtiminen liitäntäjohto:

liitäntäjohtoon saa vaihtaa vain koulutettu huoltopalveluteknikko.

Asentaminen: Varmista, että liitäntäjohto ei jää puristuksiin tai kulje terävien kulmien yli. Jos keittotason alla on uuni, vie verkko-liitäntäjohto uunin takakulmista liitäntärasiaan.

Huomautus: Jos laitteen näyttöön ilmestyy *U400*, laite on liitetty väärin. Irrota laite sähköverkosta, tarkasta liitäntä.

Laattapintaistetyötasot: tiivistä laattasaumat siilikonilla.

Keittotason irrottaminen

Poista laitteesta jännite. Paina keittotason alhaalta päin pois paikaltaan.

ru

На что следует обратить внимание

Подключение к электросети:

только уполномоченным специалистом. В случае неправильного подключения гарантия теряет свою силу.

Монтаж: только квалифицированный, ответственность за повреждения несёт сборщик.

Способ подключения: Прибор соответствует классу защиты I и может использоваться только в сочетании с розеткой с заземлением.

Электромонтаж: При установке следует предусмотреть специальный выключатель для размыкания всех полюсов с расстоянием между разомкнутыми контактами не менее 3 мм.

Встраивание: нельзя встраивать посудомоечные машины, невентилируемые духовые шкафы, стиральные машины.

Промежуточная полка: если нижняя сторона варочной панели соприкасается с установленным прибором, необходимо установить промежуточную полку.

Узнайте о возможности приобретения промежуточной полки в сервисной службе.

Если вы используете собственную промежуточную полку, то расстояние до места подключения прибора к электросети должно быть не менее 10 мм.

Рабочая поверхность: ровная, горизонтальная, устойчивая.

Подготовка мебели - рис. 1

Мебель для встраивания: термоустойчивость минимум 90 °C.

Вырез: минимальное расстояние до боковых стенок 70 мм.

Для приборов с варочной панелью шириной 70 см:

минимальное расстояние от выреза до боковых стенок 80 мм.

После выполнения вырезов следует удалить опилки.

Стыки: загерметизировать термостойким герметиком.

Установка и подсоединение варочной панели - рис. 2

Перед подключением прибора проверьте домашнюю электропроводку.

A: прибор с предварительно смонтированным трёхжильным соединительным проводом: цветовая маркировка сетевого провода:

жёлто-зелёный = заземляющий провод ⊕, синий = (ноль) нейтральный провод, коричневый = (фаза) фазовый провод

Убедитесь, что система защиты в вашем доме рассчитана на соответствующие токи. При необходимости используйте многофазный кабель.

При замене проводов см. **B:**

B: прибор без соединительного провода: подключение должно осуществляться в строгом соответствии со схемой подключения. При необходимости установите прилагающиеся медные перемычки. Сетевой провод: тип H05 VV-F или выше. Жёлто-зелёная жила заземляющего провода со стороны прибора должна быть на 10 мм длиннее остальных жил.

C: прибор с предварительно смонтированным 5- или 6-жильным соединительным проводом: замена сетевого провода должна производиться только специалистом сервисной службы, прошедшим специальное обучение.

Установка: следите, чтобы соединительный провод не заземлялся и не попадал на острые края предметов. При встраивании над духовым шкафом кабель к розетке следует выводить за ним.

Указание: если на дисплее появляется *U400*, это означает, что прибор неправильно подсоединён. Отсоедините прибор от сети, проверьте правильность подключения.

Облицованные кафелем рабочие поверхности: загерметизируйте швы плиток силиконовым герметиком.

Демонтаж варочной панели

Выключите прибор. Надавите на варочную панель снизу и снимите её.

CS

Je nutné dodržet tyto pokyny

Elektrické připojení: smí provádět pouze koncesovaný odborník. V případě nesprávného připojení zaniká nárok na záruku.

Zabudování: jen odborným způsobem, za případnou škodu odpovídá montér.

Způsob připojení: Spotřebič odpovídá stupni ochrany I a smí být připojen jen s ochranným vodičem.

Elektroinstalace: Při instalaci se musí použít jistič všech pólů se vzdáleností kontaktů min. 3 mm.

Pod spotřebičem: nesmí být zabudovány chladničky, myčky nádobí, neodvětrávané pečicí trouby a pračky.

Mezidno: pokud je spodní strana varné desky přístupná, je nutno namontovat mezidno.

Ohledně možnosti zakoupení mezidna jako příslušenství se informujte ve specializované prodejně.

Pokud použijete vlastní mezidno, musí minimální vzdálenost od síťové přípojky spotřebiče činit 10 mm.

Pracovní deska: rovná, vodorovná, stabilní.

Příprava nábytku - obrázek 1

Vestavný nábytek: tepelně odolný minimálně do 90 °C.

Výřez: minimální vzdálenost od postranních stěn: 70 mm.

U spotřebičů s varnou deskou o šířce 70 cm:

Minimální vzdálenost výřezu od postranních stěn: 80 mm.

Po vyřezávání odstraňte piliny.

Řezné plochy: žáruvzdorně zabezpečte.

Připojení a zasazení varné desky - obrázek 2

Před připojením spotřebiče zkontrolujte elektrickou instalaci v domácnosti.

A: Spotřebič s předmontovaným třížilovým přívodním kabelem:

Barevné kódování síťové přípojky: zeleno-žlutá = ochranný vodič ⊕, modrá = nulový vodič, hnědá = fáze (krajní vodič).

Dbejte na zabezpečení správného jištění elektrické instalace v domácnosti.

V případě potřeby vyměňte vedení za vícefázovou přípojku.

Při výměně kabelu viz **B:**

B: Spotřebič bez přívodního kabelu: připojení provádějte pouze podle schématu připojení. V případě potřeby namontujte přiložené měděné můstky. Síťová přípojka: Typ H05 VV-F nebo vyšší.

Žluto-zelený ochranný vodič musí být na straně spotřebiče o 10 mm delší než ostatní vodiče.

C: Spotřebič s namontovaným pěti/šestižilovým přívodním kabelem:

Přívodní kabel smí vyměňovat pouze vyškolený technik zákaznického servisu.

Zasazení: přívodní kabel se nesmí uskřípnout ani vést přes ostré hrany. Pokud je pod spotřebičem zabudována pečicí trouba, veďte kabel k připojovací zásuvce v zadních rozích pečicí trouby.

Upozornění: pokud se na displeji spotřebiče zobrazí **U400**, je spotřebič připojen nesprávně. Odpojte spotřebič ze sítě, zkontrolujte připojku.

Pracovní desky s dlaždicemi: spáry mezi dlaždicemi utěsněte silikonovým tmelem.

Demontáž varné desky

Spotřebič odpojte od sítě. Varnou desku zespondu vytlačte.

pl

To należy uwzględnić

Podłączenie do sieci elektrycznej:

wyłącznie przez specjalistę z odpowiednimi uprawnieniami elektrycznymi. Niewłaściwe podłączenie powoduje wygaśnięcie gwarancji.

Montaż: prawidłowy i zgodny z zaleceniami, za powstałe szkody odpowiada monter.

Przyłącze: Urządzenie odpowiada klasie ochronnej I i może być użytkowane wyłącznie z podłączeniem do przewodu uziemiającego.

Instalacja: Instalacja musi być wyposażona w wielobiegunowy rozłącznik od sieci elektrycznej z rozwarciem styków co najmniej 3 mm.

Zabudowa: nie montować nad chłodziarkami, zmywarkami, piekarnikami, pralkami.

Płyta przegradzająca: jeśli możliwe jest dotknięcie elementów dolnej części płyty grzejnej, należy zamontować płytę przegradzającą.

Płytę przegradzającą można nabyć w sklepach specjalistycznych jako wyposażenie dodatkowe.

W przypadku korzystania z własnej płyty przegradzającej, należy uwzględnić, że minimalna odległość do przyłącza urządzenia powinna wynosić 10 mm.

Błat roboczy: płaski, poziomy, stabilny.

Przygotowanie mebli - rys. 1

Meble do zabudowy: odporne na działanie temperatury co najmniej 90 °C.

Wycięcie: minimalna odległość do ścianek bocznych: 70 mm.

W urządzeniach z płytą grzewczą o szerokości 70 cm:

Minimalna odległość wycięcia do ścian bocznych: 80 mm.

Po dokonaniu wycięć usunąć wióry.

Krawędzie cięcia: zabezpieczyć środkiem żaroodpornym.

Montaż i podłączenie płyty grzejnej - rys. 2

Przed podłączeniem urządzenia sprawdzić domową instalację elektryczną.

A: Urządzenie z montowanym fabrycznie 3-żyłowym przewodem przyłączeniowym:

Oznaczenia kolorów przewodu przyłączeniowego: zielono-żółty = przewód uziemiający ⊕, niebieski = (zero) przewód zerowy, brązowy = przewód fazowy (przewód zewnętrzny)

Należy zadbać o odpowiednie zabezpieczenie domowej instalacji elektrycznej. W razie potrzeby zastąpić przewodem do podłączenia wielofazowego.

W przypadku wymiany przewodu patrz **B:**

B: Urządzenie bez przewodu przyłączeniowego:

podłącza wyłącznie według schematu podłączenia. W razie potrzeby zamontować dołączone do zestawu mostki miedziane. Przewód przyłączeniowy do sieci elektrycznej Typ H05 VV-F lub o wyższym symbolu. Kabel żółto-zielony przyłącza przewodu uziemiającego po stronie urządzenia musi być dłuższy o 10 mm od innych kabli.

C: Urządzenie z montowanym fabrycznie 5-/6-żyłowym przewodem przyłączeniowym:

wymiany przewodu przyłączeniowego mogą dokonać wyłącznie przeszkoleni pracownicy serwisu.

Montaż: Uważać, aby nie przyciąć przewodu przyłączeniowego, ani go nie prowadzić po ostrych krawędziach. Jeśli pod płytą grzejną wbudowany jest piekarnik, wówczas przewód znajdujący się z tyłu piekarnika należy przeprowadzić do gniazda przyłączeniowego.

Wskazówka: Jeśli na wyświetlaczu urządzenia pojawi się **U400**, urządzenie jest nieprawidłowo podłączone. Odłączyć urządzenie od sieci, sprawdzić przyłącze.

Błaty robocze wyłożone płytkami: uszczelnić fugi kauczukiem silikonowym.

Demontaż płyty grzejnej

Wyłączyć zasilanie urządzenia. Wypchnąć płytę grzejną od dołu.

tr

Dikkat edilecek hususlar

Elektrik bağlantısı: Sadece eğitimli uzman personel tarafından yapılmalıdır. Yanlış bağlantı durumunda garanti kapsamı dışında kalır.

Montaj: Sadece usulüne uygun, hasar durumunda montajı yapan kişi sorumludur.

Bağlantı türü: Cihaz, koruma sınıfı I'ye uygundur ve sadece koruma kablosu bağlantısı takılı iken çalıştırılmalıdır.

Kurulum: Montaj sırasında en az 3 mm temas açıklığı olan tüm kutuplara uygun bir ayırıcı şalterin mevcut olması gerekmektedir.

Alt yapı: Altına soğutma cihazı, bulaşık makinesi, havalandırması

fırın, çamaşır makinesi monte edilmemelidir.

Ara zemin: Pişirme bölümünün alt tarafına ulaşılabiliyorsa bir ara zemin monte edilmelidir.

Aksesuar olarak ara zemin için yetkili servise başvurunuz.

Kendi ara zemininizi kullanırsanız cihaz ile elektrik bağlantısı arasındaki asgari mesafe 10 mm olmalıdır.

Tezgah: Düz, yatay, stabil.

Mobilyanın hazırlanması - Resim 1

Gömme mobilya: En az 90 °C'lik sıcaklığa dayanıklı.

Kesit: Yan duvarlar ile arasındaki minimum mesafe: 70 mm.

Pişirme alanı genişliği 70 cm olan cihazlarda:

Yan duvarlar ile minimum aralık mesafesi: 80 mm.

Kesme işleminden sonra talaşları temizleyiniz.

Kesit yüzeyleri: Isı yalıtımı yapılmalıdır.

Pişirme bölümünün bağlanması ve yerleştirilmesi - Resim 2

Cihaz bağlantısından ev tesisatı kontrol edilmelidir.

A: Önceden monte edilmiş 3 kablolu bağlantı hattına sahip cihaz:

Renk kodlaması ve elektrik bağlantı kablosu: yeşil-sarı = koruma hattı ⊕, mavi = (sıfır) nötr hat, kahverengi = faz (dış hat)

Ev tesisatı sigortasının uygun olup olmadığına dikkat ediniz. İhtiyaç durumunda çok fazlı bağlantı hattı ile değiştiriniz.

Kablo değişimi için bkz. **B:**

B: Bağlantı kablosu olmayan cihaz:

Sadece bağlantı resmine göre bağlanmalıdır. Gerekirse ek bakır köprüleri monte ediniz. Elektrik bağlantı kablosu: Tip H05 VV-F veya daha yüksek değerli.

Topraklama kablosu bağlantısı için sarı-yeşil kablo, diğer kablolardan en az 10 mm daha uzun olmalıdır.

C: Önceden monte edilmiş 5/6 kablolu bağlantı hattına sahip cihaz:

Sadece yetkili bir müşteri hizmetleri uzmanı bağlantı hattını değiştirebilir.

Yerleştirme: Bağlantı kablosu bükülmemeli, keskin kenarlara temas etmemelidir. Eğer alt tarafa bir fırın monte edilmişse; fırının arka köşelerindeki kabloyu prize ulaştırınız.

Not: Cihaz ekranında **U400** görünürse yanlış bağlanmıştır. Cihazın fişi çekilmeli, bağlantı kontrol edilmelidir.

Fayans kaplı tezgahlar: Fayans araları silikon kauçukla doldurulmalıdır.

Pişirme bölümünün sökülmesi

Cihazı fişten çekiniz. Ocağı altından bastırarak dışarı çekiniz.